



INFORMATION HABILLAGE FABRIKANTEN INFORMATION MANUFACTURING INFORMATION

8 3/4" ETA F04.11A

IH F0411A FDE 293514 07 26.07.2010

Spécifications techniques

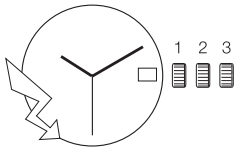
1. Forme et genre

Calibre rond	8 3/4"
Affichage analogique	
Quartz:	32'768 Hz
Pierres:	0

2. Dimensions en mm

Diamètre total	20,00
Diamètre d'encageage	19,40
Hauteur totale du mouvement	2,50
Hauteur sur pile (No 364)	2,65
Hauteur sur pile (No 377)	3,10

3. Fonctions



Affichage par aiguilles:
heures, minutes, secondes.
Quantième à guichet, changement de date
semi-instantané.

Les calibres sont équipés d'un indicateur
de fin de vie de pile (EOL) par avance de
l'aiguille de secondes toutes les 4 se-
condes et d'un moteur asservi.

4. Manipulations et corrections

Tige de remontoir à 3 positions:
Pos. 1 Position de marche.
Pos. 2 Correction rapide de la date.
Pos. 3 Mise à l'heure avec stop seconde,
arrêt du mouvement (stockage).

Technische Spezifikationen

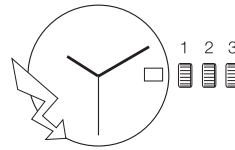
1. Form und Art

Rundes Kaliber	8 3/4"
Analoganzeige	
Quarz:	32'768 Hz
Steine:	0

2. Abmessungen in mm

Gesamtdurchmesser	20,00
Gehäusepassungsdurchmesser	19,40
Gesamtwerkhöhe	2,50
Höhe über Batterie (Nr. 364)	2,65
Höhe über Batterie (Nr. 377)	3,10

3. Funktionen



Anzeige durch Zeiger:
Stunden, Minuten, Sekunden.
Datum im Fenster, halbschnellschaltend

Die Kaliber sind mit einer Batterie-End-An-
zeige (EOL) durch Vorrücken des Sekun-
denzeigers alle 4 Sekunden und mit einer
Steuerung der Motorimpulse ausgerüstet.

4. Manipulationen und Korrekturen

Aufzugwelle mit 3 Stellungen:
Pos. 1 Gangstellung.
Pos. 2 Schnellkorrektur des Datums.
Pos. 3 Zeigerstellung mit Sekunden-
stopp, Unterbrecher (zur
Lagerung).

Technical specifications

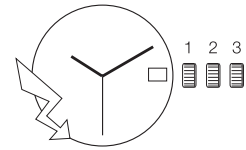
1. Shape and type

Round caliber	8 3/4"
Analog display	
Quartz:	32'768 Hz
Jewels:	0

2. Dimensions in mm

Overall diameter	20.00
Case fitting diameter	19.40
Overall movement height	2.50
Height over battery (No. 364)	2.65
Height over battery (No. 377)	3.10

3. Functions



Display by means of hands:
Hours, minutes, seconds.
Date in window, semi-instantaneous.

The calibers are equipped with a battery
end-of-life display (EOL), where the sec-
ond hand advances every 4 seconds, and
an adaptive controlled drive system.

4. Handling and corrections

Winding stem with 3 positions:
Pos. 1 Running position.
Pos. 2 Quick date correction.
Pos. 3 Time setting with stop-second,
stopping of movement (storage).



ETA SA
MANUFACTURE HORLOGÈRE SUISSE
DEPUIS 1793

ETA SA Manufacture Horlogère Suisse
Marketing-Sales | Bahnhofstrasse 9 | 2540 Grenchen | Switzerland
Phone +41 (0)32 655 71 11 | Fax +41 (0)32 655 71 74 | etamarketing@eta.ch | www.eta.ch

A COMPANY OF THE SWATCH GROUP

5. Principe de construction

Platine et pont fabriqués en laiton, dorés.

Moteur pas à pas ETA 180°/s.

Ajustement de la marche par inhibition laser-fuse.

Le réglage de la marche programmé dans l' IC se fait en usine uniquement.

Mouvement protégé par un couvre-module métallique côté rouage.

1 impulsion/sec.

6. Habillage

Le cadran est maintenu par 2 clefs de cadran.

Aiguilles

Indication pour aiguilles:
voir plan *AIGUILLAGES*.

Le respect des balourds indiqués garantit la résistance aux chocs selon les normes en vigueur.

7. Outillage

Porte-pièce No 295701 pour ouvrir et fermer les fixateurs de cadran.

Porte-pièce "presse-tirette" No 295700 pour enlever la tige de mise à l'heure.

Porte-pièce 8 3/4" pour poser les aiguilles au centre.

Ces outils peuvent être commandés chez:

ETA SA Manufacture Horlogère Suisse
Customer Service
Bahnhofstrasse 9
P.O. Box 359
2540 Grenchen
Switzerland

Phone +41 (0)32 655 27 77
Fax +41 (0)32 655 84 30
etacs@eta.ch
www.eta.ch

8. Alimentation

Pile à l'oxyde d'argent
U = 1,55 V, type "Low drain".

Pile Ø 6,80 mm, hauteur 2,15 mm
Capacité 20 mAh (Renata)

Renata, Varta, Energizer, Rayovac
No 364, SR 621 SW.

5. Konstruktionsprinzip

Werkplatte und Brücke aus Messing hergestellt, vergoldet.

Schrittmotor ETA 180°/s.

Gangregulierung durch Inhibition Laser-fuse.

Die Gangregulierung im IC wird ausschliesslich in der Fabrik programmiert.

Werk auf der Räderwerkseite durch eine Metall-Deckplatte für Baugruppe geschützt.

1 Impuls/Sek.

6. Ausstattung

Das Zifferblatt ist durch 2 Zifferblattschlüssel gehalten.

Zeiger

Angaben für Zeiger:
siehe Plan *ZEIGERWERKHÖHEN*.

Bei Einhaltung der angegebenen Unwuchtwerte wird die Stossicherheit laut einschlägigen Normen gewährleistet.

7. Werkzeuge

Werkstückhalter Nr. 295701 zum Öffnen und Schliessen der Zifferblatthalter.

Werkstückhalter "presse-tirette" Nr. 295700 zum Herausnehmen der Stellwelle.

Werkstückhalter 8 3/4" zum Setzen der Zentrumzeiger.

Diese Werkzeuge können bei folgender Adresse bestellt werden:

ETA SA Manufacture Horlogère Suisse
Customer Service
Bahnhofstrasse 9
P.O. Box 359
2540 Grenchen
Switzerland

Phone +41 (0)32 655 27 77
Fax +41 (0)32 655 84 30
etacs@eta.ch
www.eta.ch

8. Stromversorgung

Silberoxyd-Batterie
U = 1,55 V, Typ "Low Drain".

Batterie Ø 6,80 mm, Höhe 2,15 mm
Kapazität 20 mAh (Renata)

Renata, Varta, Energizer, Rayovac
Nr. 364, SR 621 SW.

5. Principle of construction

Main plate and bridge made of brass, gilt.

Stepping motor ETA 180°/s.

Adjustment by inhibition laser-fuse.

The rate adjustment in the IC is only programmed in the factory.

Movement protected by metal module cover on the wheel train side.

1 impulse/sec.

6. Casing

The dial is fixed by means of 2 dial-keys.

Hands

Indications for hands:
see drawing *HAND FITTING HEIGHTS*.

Observation of the unbalances indicated guarantees shock-resistance in accordance with current standards.

7. Tool

Movement holder No. 295701 for opening and closing the dial fasteners.

Movement holder "presse-tirette" No. 295700 for extracting the handsetting stem.

Movement holder 8 3/4" for fitting the central hands.

These tools can be ordered from:

ETA SA Manufacture Horlogère Suisse
Customer Service
Bahnhofstrasse 9
P.O. Box 359
2540 Grenchen
Switzerland

Phone +41 (0)32 655 27 77
Fax +41 (0)32 655 84 30
etacs@eta.ch
www.eta.ch

8. Current supply

Silver oxide battery
U = 1.55 V, "Low Drain" type.

Battery Ø 6.80 mm, height 2.15 mm
Capacity 20 mAh (Renata)

Renata, Varta, Energizer, Rayovac
No. 364, SR 621 SW.

8. Alimentation

Pile Ø 6,80 mm, hauteur 2,60 mm
Capacité 28 mAh (Renata)

Renata, Varta, Energizer, Rayovac
No 377, SR 626 SW.

Remarque:

Si une pile hauteur 2,60 mm est utilisée, il faudra adapter en conséquence le fond de la boîte. Voir plan "CAGE POUR BOÎTE".

8. Stromversorgung

Batterie Ø 6,80 mm, Höhe 2,60 mm
Kapazität 28 mAh (Renata)

Renata, Varta, Energizer, Rayovac
Nr. 377, SR 626 SW.

Bemerkung:

Wird eine Batterie mit Höhe 2,60 mm verwendet, muss der Schalenboden entsprechend angepasst werden. Siehe Plan "UHRWERKGESTELL FÜR GEHÄUSE".

8. Current supply

Battery Ø 6.80 mm, height 2.60 mm
Capacity 28 mAh (Renata)

Renata, Varta, Energizer, Rayovac
No. 377, SR 626 SW.

Remark:

If a battery height 2.60 mm is used, the case back must be adapted accordingly. See drawing "FRAME FOR CASE".

9. Performances

9. Leistungen

9. Performances

Critères Kriterien Criteria	Conditions Bedingungen Conditions	MIN	TYP	MAX	Unités Einheiten Units
Consommation mouvement Stromaufnahme Uhrwerk Power consumption movement	U = 1,55 V T= 25° C quantième non en prise Kalender nicht im Eingriff Date mechanism not in gear		0,85	1,15	µA
Marche instantanée Momentaner Gang Instantaneous rate	U = 1,55 V T= 25° C	-0,4		+0,6	s/d
Température de fonctionnement Betriebstemperatur Operating temperature		0		+50	°C
Résistance aux chocs Stossicherheit Shock-resistance	NIHS 91 – 10				
Résistance aux champs magnétiques Magnetfeldabschirmung Resistance to magnetic influences	norme magnétique Magnetismus-Norm magnetism standard	1600 20			A/m Oe
Couple utile Drehmoment Useful torque	quantième non en prise Kalender nicht im Eingriff Date mechanism not in gear	4,0	6,5		µNm
Autonomie théorique de pile Autonomie theoretisch Autonomy theoretic of battery	Avec pile Mit Batterie with battery		32 45		mois Monate months
CEM / Compatibilité électromagnétique EMV / Elektromagnetische Verträglichkeit EMC / Electromagnetic compatibility	EN 50082-1, EN 50081-1				CE Conforme CE Konform CE Conform

10. Contrôle de la marche

La période d'inhibition est de 60 secondes.

La mesure de la marche ne peut se faire qu'avec un appareil permettant une mesure pendant 60 secondes ou même un multiple de 60 secondes.

La mesure de la marche doit avoir lieu à une température comprise entre 20°C et 25°C.

10. Gangkontrolle

Die Inhibitions-Periode beträgt 60 Sekunden.

Der Gang kann nur mit einem Instrument gemessen werden, das eine Messung während einer Zeitspanne von 60 Sekunden oder einem Vielfachen davon erlaubt.

Die Gangmessung muss bei einer Temperatur von 20°C bis 25°C erfolgen.

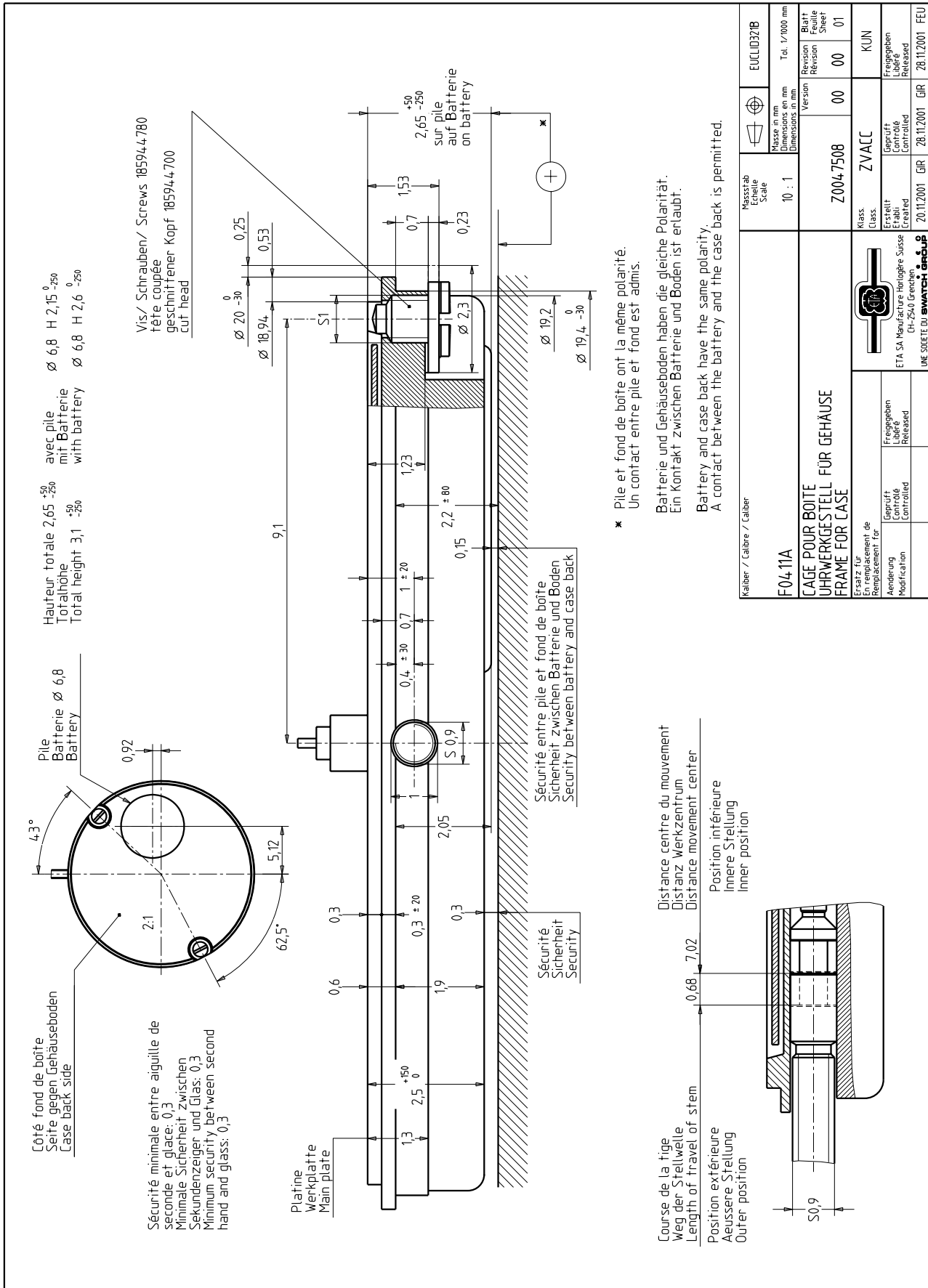
10. Checking the rate

The inhibition period is 60 seconds.

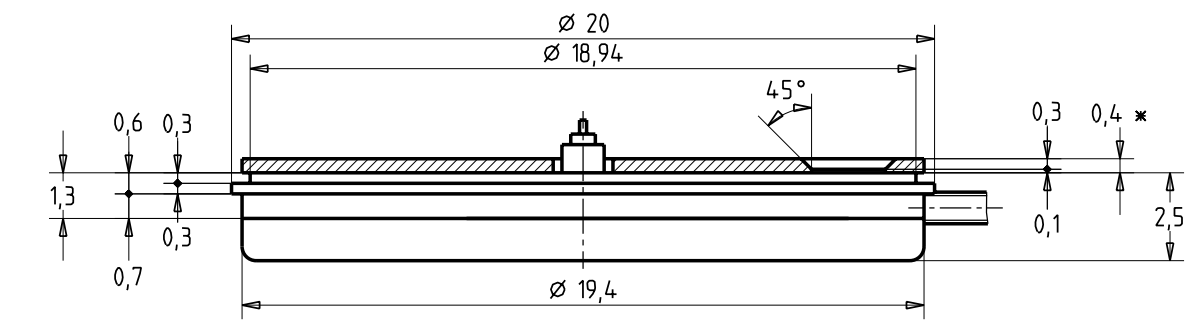
The rate must be checked with an instrument that allows measuring over one or several periods of 60 seconds.

Check the rate at a temperature between 20°C and 25°C.

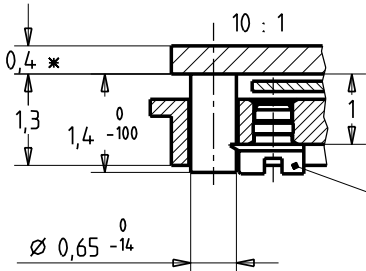
Nous nous réservons tous les droits sur ce document. Il est comié au destinataire. Il ne peut, sans notre autorisation écrite, être copié, reproduit, communiqué à des tiers.
 Für dieses Dokument behalten wir uns alle Rechte vor. Es ist nur für den Empfänger bestimmt. Ohne unsere schriftliche Bewilligung darf es nicht kopiert, vervielfältigt und Dritten zugänglich gemacht werden.
 We reserve all rights for this document. It is meant for the recipient only and it may not be copied, printed or given to a third person without our written permission.



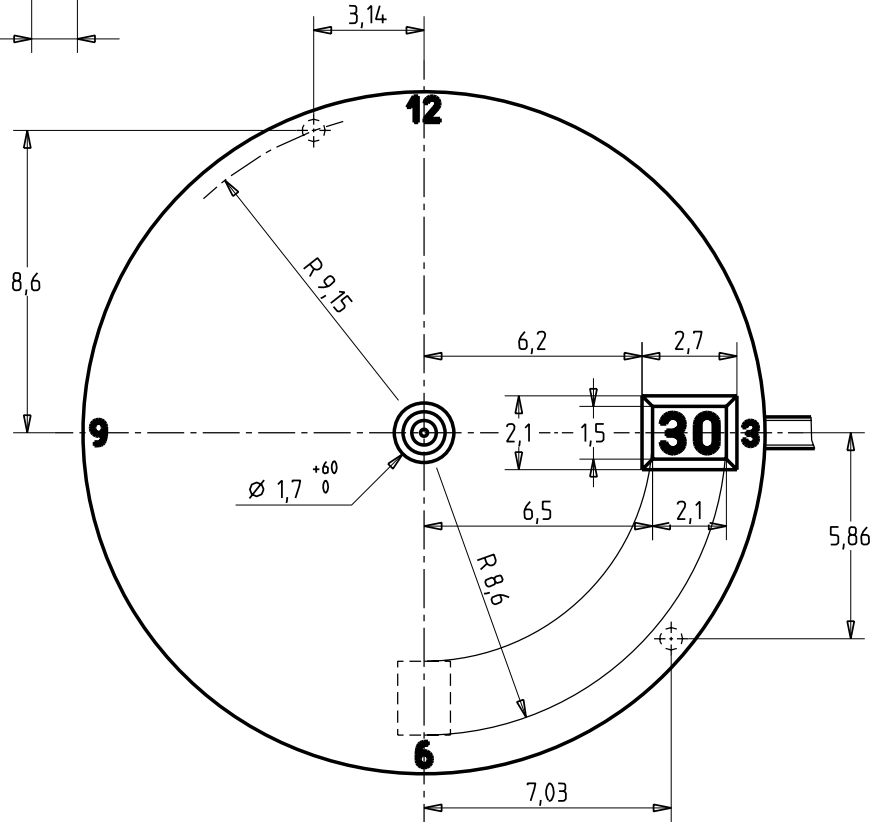
Maßstab / Echelle / Scale	10 : 1	Masses in mm / Dimensions in mm	Tol. 1/1000 mm
EUCLID321B			
Revisions / Revision / Revision	00	Version	00
Blatt / Sheet / Sheet	01		
F04.11A		Z004.7508	KUN
CAGE POUR BOITE / UHRWERKGESTELL FÜR GEHAUSE / FRAME FOR CASE		ZVALLC	
Ersatz für / En remplacement de / Replacement for / Aenderung / Modification		Erstellt / Created / Erstellte / Created	Freigegeben / Released
ETA SA Manufacture Horlogère Suisse / CH-2501 Grenchen		20.11.2001	28.11.2001
UNE SOCIÉTÉ DU SWATCH GROUP		GR	FEU



* Pour aiguillage 0 (réduit) cadran ép.0,3
 Für Zeigerwerkhöhe 0 (niedrig) Zifferblatttdicke 0,3
 For hand fitting height 0 (reduced) dial thickness 0,3



Fixation du cadran par clef
 Zifferblattbefestigung durch Schlüssel
 Dial fixed with key

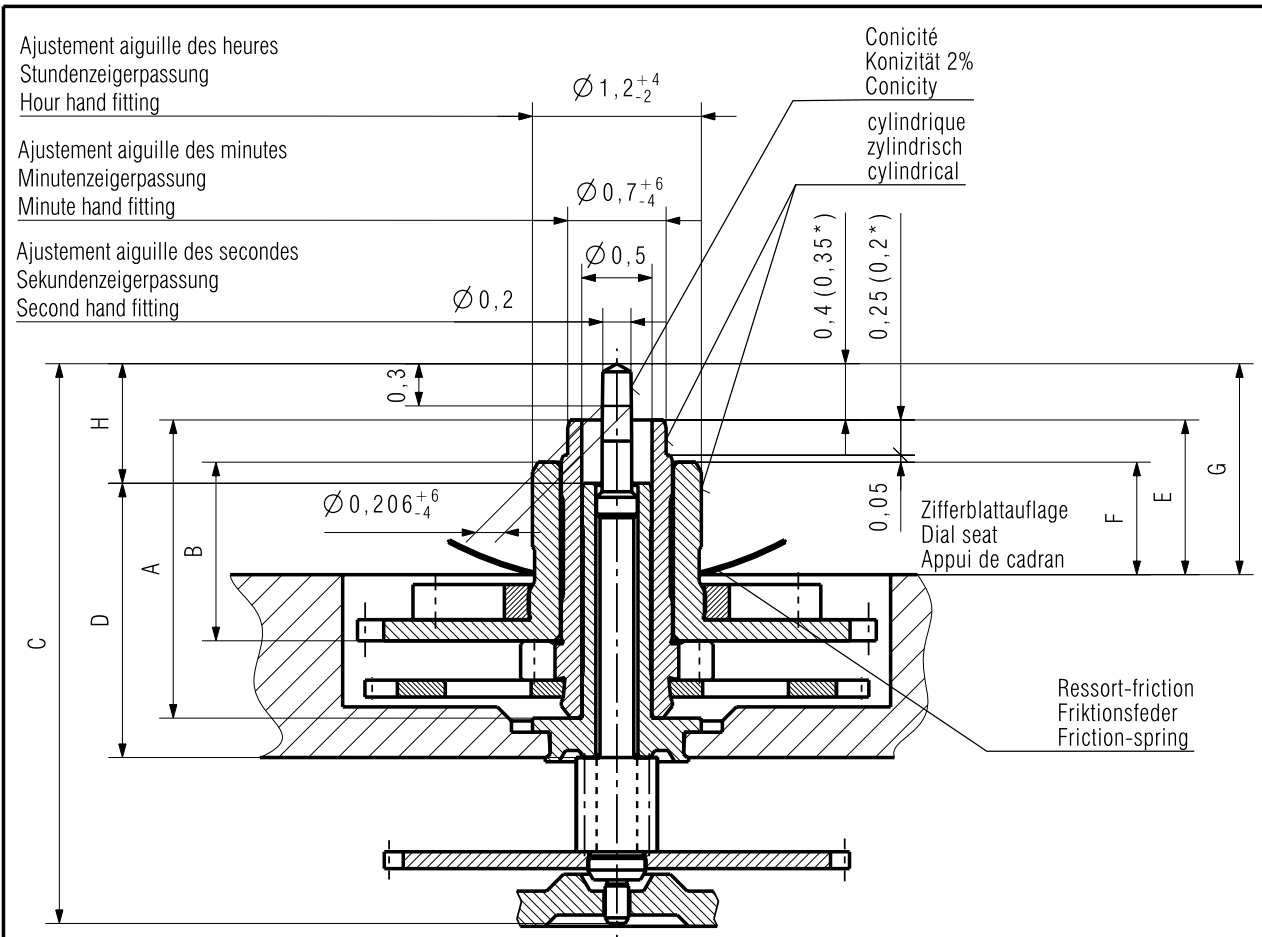


La position du guichet, resp.les positions des pieds du cadran et la longueur des pieds sont identiques avec le cal.ETA: 956.414.
 Die Fensterposition, bzw.Zifferblattfußpositionen und die Länge der Füße sind identisch mit kal.ETA: 956.414.
 The position of the window, resp.the positions of the feet of the dial and the length of the feet are identical with the ETA caliber:956.414

Kaliber / Calibre / Caliber		Masstab Echelle Scale		EUCLID321B
F0411A		5 : 1	Masse in mm Dimensions en mm Dimensions in mm	Tol. 1/1000 mm
INDICATIONS POUR CADRAN ANGABEN FÜR ZIFFERBLATT INDICATIONS FOR DIAL		Z0047517	Version 00	Revision 00 Blatt Feuille Sheet 01
Ersatz für En remplacement de Remplacement for		Klass. Class.		ZVACC KUN
Aenderung Modification	Geprüft Contrôlé Controlled	Freigegeben Libéré Released		Freigegeben Libéré Released
 ETA SA Manufacture Horlogère Suisse CH-2540 Grenchen UNE SOCIÉTÉ DU SWATCH GROUP		Erstellt Etabli Created	Geprüft Contrôlé Controlled	Freigegeben Libéré Released
		20.11.2001 GII	28.11.2001 GIR	28.11.2001 FEU

Nous nous réservons tous les droits sur ce document. Il est confié au destinataire. Il ne peut, sans notre autorisation écrite, être copié, reproduit, communiqué à des tiers.
 Für dieses Dokument behalten wir uns alle Rechte vor. Es ist nur für den Empfänger bestimmt. Ohne unsere schriftliche Bewilligung darf es nicht kopiert, vervielfältigt und Dritten zugänglich gemacht werden.
 We reserve all rights for this document. It is meant for the recipient only and it may not be copied, printed or given to a third person without our written permission.

Nous nous réservons tous les droits sur ce document. Il ne peut, sans notre autorisation écrite, être copié, reproduit, communiqué à des tiers.
 Für dieses Dokument behalten wir uns alle Rechte vor. Es ist nur für den Empfänger bestimmt. Ohne unsere schriftliche Bewilligung darf es nicht kopiert, vervielfältigt und Dritten zugänglich gemacht werden.
 We reserve all rights for this document. It is meant for the recipient only and it may not be copied, printed or given to a third person without our written permission.



** Livraison contre supplément de prix
 Lieferung gegen Aufpreis
 Delivery with surcharge

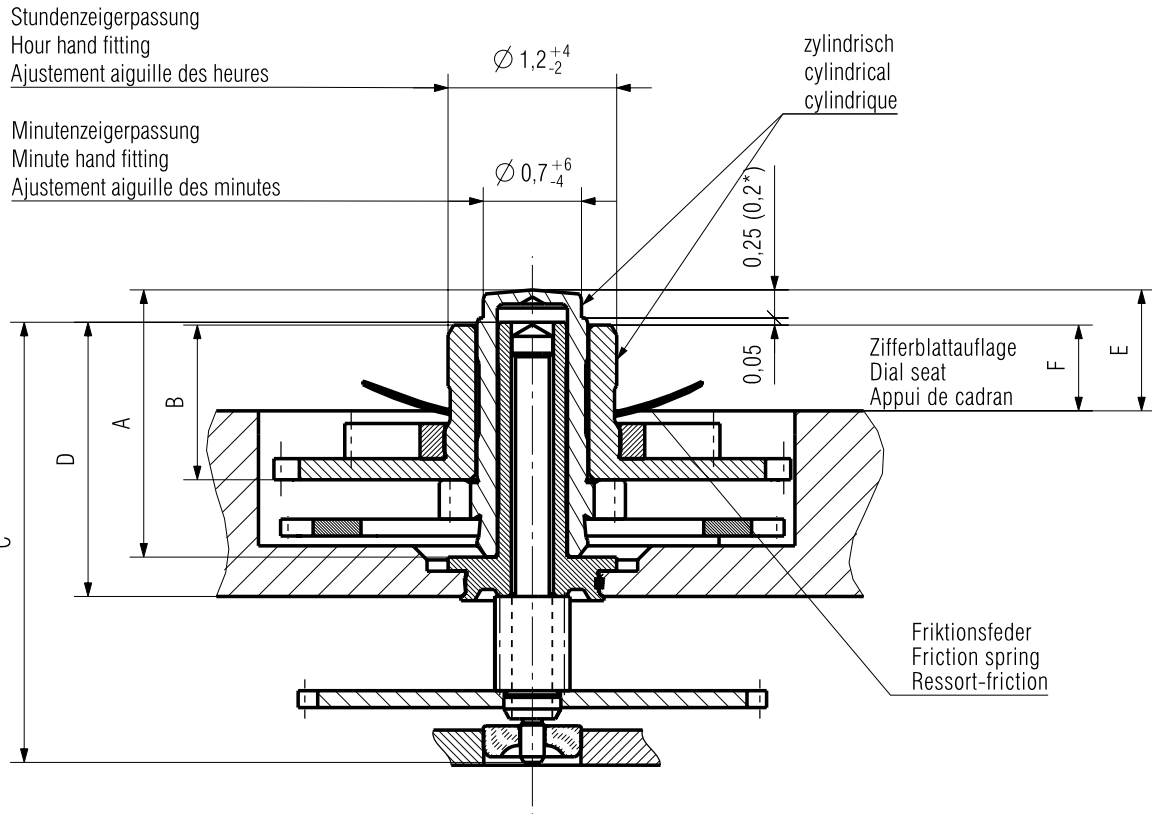
Aiguillage Zeigerwerkhöhe Hand fitting height	Longueur/Länge/Length				Dépassement Höhe über Zifferblattaufgabe Height over dial seat			H	Ep. cadran Zifferblattdicke Dial thickness
	A	B	C	D	E	F	G		
réduit * niedrig * reduced *	1,9	1,1	3,73	1,95	0,9	0,65	1,25	0,6	0,3
1 normal	2,12	1,27	3,98	1,95	1,1	0,8	1,5	0,85	
3 **	2,62	1,77	4,48	1,95	1,6	1,3	2	1,35	

Aiguilles Zeiger Hands	Aiguille d'heure Stundenzeiger Hour hand	Aiguille de minute Minutenzeiger Minute hand	Aiguille de seconde Sekundenzeiger Second hand
Masse/Masse/Mass	max. mg	30	30
Balourd/Unwucht/Unbalance	max. μ Nm	0,8	0,8
Force de chassage/Setzkraft/Press-in force	max. N	30	30

Kaliber / Calibre / Caliber F0311A/ F0411A/ F0511A/ F0611A	Massstab Echelle Scale 20 : 1		CATIA V5 Masse in mm Dimensions en mm Dimensions in mm Tol. 1/1000 mm
----------------------------------------------------------------------	-----------------------------------------------	--	------------------------------------------------------------------------------------------

AIGUILLAGES ZEIGERWERKHÖHEN HAND FITTING HEIGHTS	Z0047374	Version 03	Revision 00	Blatt Feuille Sheet 01/01
-----------------------------------------------------------------------------------	-----------------	----------------------	-----------------------	-------------------------------------------

ETA SA MANUFACTURE HORLOGÈRE SUISSE DEPUIS 1793 A COMPANY OF THE SWATCH GROUP	Ersatz für/En remplacement de/Replacement for 18942	Klass. ZVACC	KUN
	Aenderung/Modification	Erstellt Etabli Created 08.04.2004 BER	Geprüft Contrôlé Controlled 09.06.2004 KUM



** Livraison contre supplément de prix
 Lieferung gegen Aufpreis
 Delivery with surcharge

Aiguillage Zeigerwerkhöhe Hand fitting height	Longueur/Länge/Length				Dépassement Höhe über Zifferblattauflage Height over dial seat		Ep. cadran Zifferblattdicke Dial thickness
	A	B	C	D	E	F	
	Chaussée Minutenrohr Cannon-pinion	Roue des heures Stundenrad Hour wheel	Pig. des sec. Sekundentrieb Sec. wheel pin.	Tube de centre Zentrumrohr Centre tube	Chaussée Minutenrohr Cannon-pinion	Roue des heures Stundenrad Hour wheel	
réduit * niedrig * reduced *	1,9	1,1	3,13	1,95	0,9	0,65	0,3
1 normal	2,12	1,27	3,13	1,95	1,1	0,8	
3 **	2,62	1,77	3,13	1,95	1,6	1,3	

Aiguilles Zeiger Hands	Masse/Masse/Mass		Balourd/Unwucht/Unbalance		Force de chassage/Setzkraft/Press-in force		Aiguille d'heure Stundenzeiger Hour hand	Aiguille de minute Minutenzeiger Minute hand
	max.	mg	max.	μ Nm	max.	N	30	30

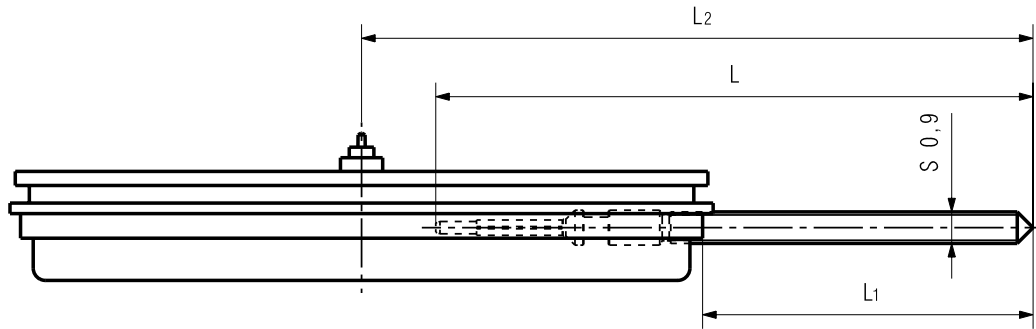
Kaliber / Calibre / Caliber F03111 / F04111 / F05111 / F06111 / F07111 F05711 / F06711	Massstab Echelle Scale --		CATIA V5
		Masse in mm Dimensions en mm Dimensions in mm	Tol.1/1000 mm

AIGUILLAGES ZEIGERWERKHÖHEN HAND FITTING HEIGHTS	SANS SECONDE OHNE SEKUNDE WITHOUT SECONDS	Z0048998	Version 04	Revision 00	Blatt Feuille Sheet 01/01
--------------------------------------------------------	-------------------------------------------------	----------	---------------	----------------	------------------------------------

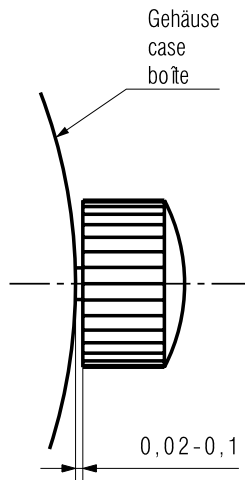
ETA SA MANUFACTURE HORLOGÈRE SUISSE DEPUIS 1793 A COMPANY OF THE SWATCH GROUP	Ersatz für/En remplacement de/Remplacement for	Klass. ZVACC	KUN	
	Aenderung/Modification	Erstellt Etabli Created	Geprüft Contrôlé Controlled	Freigegeben Libéré Released
	21662	09.03.2007 ZWJ	09.03.2007 WIR	09.03.2007 VET

Nous nous réservons tous les droits sur ce document. Il est confié au destinataire. Il ne peut, sans notre autorisation écrite, être copié, reproduit, communiqué à des tiers.
 Für dieses Dokument behalten wir uns alle Rechte vor. Es ist nur für den Empfänger bestimmt. Ohne unsere schriftliche Bewilligung darf es nicht kopiert, vervielfältigt und Dritten zugänglich gemacht werden.
 We reserve all rights for this document. It is meant for the recipient only and it may not be copied, printed or given to a third person without our written permission.

Nous nous réservons tous les droits sur ce document. Il est confié au destinataire. Il ne peut, sans notre autorisation écrite, être copié, reproduit, communiqué à des tiers.
 Für dieses Dokument behalten wir uns alle Rechte vor. Es ist nur für den Empfänger bestimmt. Ohne unsere schriftliche Bewilligung darf es nicht kopiert, vervielfältigt und Dritten zugänglich gemacht werden.
 We reserve all rights for this document. It is meant for the recipient only and it may not be copied, printed or given to a third person without our written permission.



Longueur de la tige Länge der Stellwelle Length of setting stem	L	L1	L2
Normal	17	9,4	19,1



Kaliber / Calibre / Caliber F0411A		Masstab Echelle Scale --		CATIA V5	
		Masse in mm Dimensions en mm Dimensions in mm		Tol.1/1000 mm	
TIGE: LONGUEUR, POSITION COURONNE STELLWELLE: LAENGE, KRONENPOSITION STEM: LENGTH, CROWN POSITION		Z0073260	Version 01	Revision Révision 00	Blatt Feuille Sheet 01/01
 ETA SA MANUFACTURE HORLOGÈRE SUISSE DEPUIS 1793 A COMPANY OF THE SWATCH GROUP	Ersatz für/En remplacement de/Remplacement for	Klass. ZVACC		KUN	
	Aenderung/Modification	Erstellt Etabli Created	Geprüft Contrôlé Controlled	Freigegeben Libéré Released	
18942		08.04.2004 BER	09.06.2004 KUM	27.07.2004	VET

Cette page est laissée vide
intentionnellement en cas d'impression
au format A3.

Diese Seite wird absichtlich leer
gelassen für den Fall, dass im
A3-Format gedruckt wird.

This page has deliberately been
left blank in case of A3 format
printing.

Cette page est laissée vide
intentionnellement en cas d'impression
au format A3.

Diese Seite wird absichtlich leer
gelassen für den Fall, dass im
A3-Format gedruckt wird.

This page has deliberately been
left blank in case of A3 format
printing.

Cette page est laissée vide
intentionnellement en cas d'impression
au format A3.

Diese Seite wird absichtlich leer
gelassen für den Fall, dass im
A3-Format gedruckt wird.

This page has deliberately been
left blank in case of A3 format
printing.

**Modifications comparées aux versions
précédentes du document****Änderungen gegenüber
vorhergehenden Dokumentversionen****Modifications compared with previous
document versions**

Version	Date Datum Date	Modification	Änderung	Modification	Page Seite Page
07	26.07.2010	Suppression chapitre "contrôle à réception"	Kapitel "Eingangskontrolle" entfernt	Abolition of the chapter "incoming inspection"	3
		Nouveau layout	Neues Layout	New layout	1-12
06	17.02.2005	Version de base	Basis Version	Basic version	--

Sous réserve de toutes modifications.

Änderungen vorbehalten.

All modifications reserved.

**Ce document se trouve sur le
Customer Service Portal (CSP) :****www.eta.ch**

- Customer Service
- Customer Service Portal
- Documents techniques

**Dieses Dokument finden Sie im
Customer Service Portal (CSP):****www.eta.ch**

- Customer Service
- Customer Service Portal
- Technische Dokumente

**This document can be found on the
Customer Service Portal (CSP):****www.eta.ch**

- Customer Service
- Customer Service Portal
- Technical Documents



ETA^{SA}
MANUFACTURE HORLOGÈRE SUISSE
DEPUIS 1793

MARKETING-SALES

Bahnhofstrasse 9
2540 Grenchen
Switzerland

Phone +41 (0)32 655 71 11
Fax +41 (0)32 655 71 74

etamarketing@eta.ch
www.eta.ch